

# 객체 식별 카메라

## FIAB-2144RFP

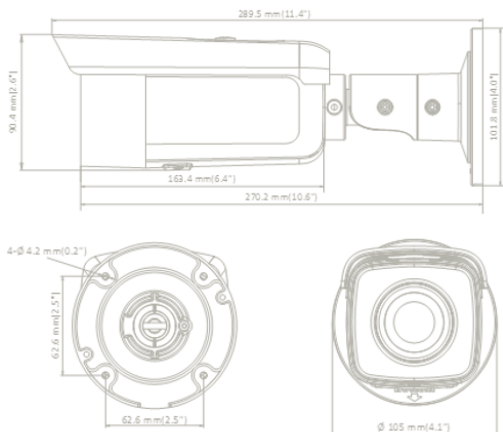
2MP IR Fixed Bullet Network Camera



### 특징

- 1/2.8" Progressive Scan CMOS
- 최대 1,920 x 1,080 @ 25fps
- AI 딥러닝 기반의 객체인식 카메라
- 사람과 차량에 대해 정확한 객체인식
- IR 범위 : 최대 50m, 80m
- H.265, H.264
- IP67 대응

### 외관



### 사양

카메라	
이미지 센서	1/2.8" Progressive Scan CMOS
최저조도	Color
	0.005 Lux @ (F1.2, AGC ON) 0.009 Lux @ (F1.6, AGC ON)
셔터 스피드	1/3 s ~ 1/100,000 s
슬로우 셔터	지원
DNR	3D DNR
WDR	120 dB
렌즈 마운트	2.8/4/ 6/8 mm
포커스	Fixed
조리개	F1.6
오토 아이리스 지원	-
Day/Night	IR cut filter
IR 거리	2개의 LED, 최대 50m
최대 해상도	1,920 x 1,080
이미지	메인스트림
	서브스트림
이미지 개선	BLC / 3D DNR
주간/야간 선택	주간 / 야간 / 자동 / 스케줄

네트워크	
알람 트리거	변조 경보, 네트워크 단절, IP 주소 충돌, 불법 로그인
프로토콜	TCP/IP, ICMP, HTTP, HTTPS, FTP, DHCP, DNS, DDNS, RTP, RTSP, RTCP, PPPoE, NTP, UPnP, SMTP, SNMP, IGMP, 802.1X, QoS, IPv6, UDP, Bonjour
일반기능	One-key 리셋, anti-filter
API	ONVIF (PROFILE S, PROFILE G), ISAPI
동시 라이브 뷰	최대 6채널
유저 / 클라이언트	최대 32명 사용자 / 관리자, 운영자, 사용자
웹 브라우저	IE8+, 크롬, 화이어폭스 대응

일반	
동작 온도/습도	-30~60 °C / 95% RH 이하
전원 및 소비전력	-2I
	-4I
IP 등급	IP67
치수	Φ 105 × 289.5 mm
중량	약 1.1Kg

(\*) 제품의 사양은 품질향상을 위해 사전 예고 없이 변경 될 수 있습니다.