

객체 식별 카메라

FIAB-4144RFP

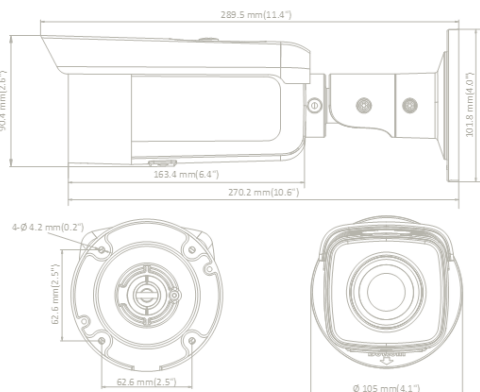
4 MP IR Fixed Bullet Network Camera



특징

- 최대 해상도 2688 × 1520(30fps)
- 2.8 mm/4 mm/6 mm/8 mm fixed lens
- AI 딥러닝 기반의 객체인식 카메라
- 사람과 차량에 대해 정확한 객체인식
- DC12V & PoE (802.3at, class 4)
- IR 거리: 최대 50 m
- IP67

외관



사양

카메라	
이미지센서	1/2.7" Progressive Scan CMOS Pan: 0° to 360°, tilt: 0° to 90°, rotate: 0° to 360°
최저 조도	Color 0.007 Lux @ (F1.2, AGC ON), 0.012 Lux @ (F1.6, AGC ON)
셔터 스피드	1/3 s to 1/100,000 s
슬로우 셔터	지원
DNR	3D DNR
WDR	120dB
초점 거리	2.8/4/6/8 mm
포커스	Fixed
조리개	F1.6
화각	2.8 mm, 수평: 104°, 수직: 58°대각: 124° 4 mm, 수평: 83°, 수직: 44°, 대각: 99° 6 mm, 수평: 51°수직: 28°, 대각: 58° 8 mm수평: 39°, 수직: 21°, 대각: 45°
Day/Night	IR cut filter
IR 거리	-2I 2LED, 최대50 m
IR 파장	850 nm
최대 해상도	2688 × 1520
이미지	메인 스트림 50Hz: 25fps (2688 × 1520, 1920 × 1080, 1280 × 720) 60Hz: 30fps (2688 × 1520, 1920 × 1080, 1280 × 720)
	서브 스트림 50Hz: 25fps (704 × 576, 640 × 480, 352 × 288) 60Hz: 30fps (704 × 576, 640 × 480, 352 × 288)
이미지 개선	BLC/3D DNR
이미지 조정	소프트웨어, 웹브라우저로 조정가능 채도, 밝기, 대비, 선명도, AGC, 화이트밸런스
ROI	1
주간/야간 선택	주간/야간/자동/스케줄
비디오압축	메인 스트림 H.265/H.264
	서브 스트림 H.265/H.264/MJPEG
	비트레이트 32 Kbps to 16 Mbps
스마트 기능	라인크로싱 감지, 침입감지, 지역출입감지, 지역이탈감지

(*) 제품의 사양은 품질향상을 위해 사전 예고 없이 변경 될 수 있습니다.

객체인식 IP카메라

FIAB-4144RFP

AcuSense 4 MP IR Fixed Bullet Network Camera

네트워크	
네트워크	1 (RJ45 10M / 100M / 1,000M 이더넷)
리셋 버튼	지원
SVC	H.265,H.264
알람 트리거	템퍼링 알람, 네트워크 끊김, IP주소 충돌, 비정상 로그인
프로토콜	TCP/IP, ICMP, HTTP, HTTPS, FTP, DHCP, DNS, DDNS, RTP, RTSP, RTCP, PPPoE, NTP, UPnP, SMTP, SNMP, IGMP, 802.1X, QoS, IPv6, UDP, Bonjour
일반기능	리셋버튼, anti-filter
API	ONVIF (PROFILE S, PROFILE G), ISAPI
동시간 라이브 뷰	최대 6채널
유저 / 클라이언트	최대32명 3가지 레벨 : 관리자 / 운영자 / 사용자
웹 브라우저	IE8+, Chrome 31.0-44, Firefox 30.0-51, Safari 8.0+
이더넷	1 (RJ45 10M / 100M / 1,000M 이더넷)
메모리 슬롯	micro SD/SDHC/SDXC slot, 최대 128 GB
리셋 버튼	지원
영상 압축방식	H.265,H.264

일반	
동작 온도/습도	-30 °C ~ 50 °C (-22 °F ~ 122 °F) / 95% 이하
전원 및 소비 전력	DC12V, 0.9 A, 최대: 10.5 W PoE: (802.3at, 42.5 V to 57 V), 0.3A ~ 0.1A, 최대: 13 W
IP등급	IP67
소재	메탈
치수	카메라: 105 × 289.5 mm
중량	카메라: 1100 g 패키지: 1600 g

(*) 제품의 사양은 품질향상을 위해 사전 예고 없이 변경 될 수 있습니다.