

객체 식별 카메라

FIAD-4144RFP

4 MP IR Fixed Dome Network Camera



특징

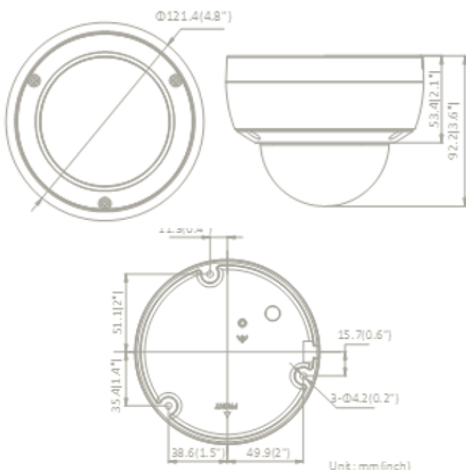
- 1/2.7" Progressive Scan CMOS
- 최대 2688 × 1520 (30fps)
- AI 딥러닝 기반의 객체인식 카메라
- 사람과 차량에 대해 정확한 객체인식
- IR 범위 : 최대 30m
- H.265, H.264
- IP67, Ix10 대응

사양

카메라		
이미지 센서	1/2.7" Progressive Scan CMOS	
최저조도	Color : 0.007 Lux @ (F1.2, AGC ON)	
	0.012 Lux @ (F1.6, AGC ON)	
셔터 스피드	1/3 s to 1/100,000	
슬로우 셔터	지원	
DNR	3D DNR	
WDR	120Db	
이미지 센서	Pan: 0° to 355°, tilt: 0° to 75°, rotate: 0° to 355°	
초점거리	2.8/4/6 mm	
포커스	Fixed	
조리개	F1.6	
화각	2.8 mm, 수평:104°, 수직: 58°, 대각: 124°	
	4 mm, 수평: 83°, 수직: 44°, 대각: 99°	
	6 mm, 수평: 51°수직: 28°, 대각: 58°	
Day/Night	IR cut filter	
IR 거리	최대 30 m	
IR 파장	850 nm	
최대 해상도	2688 × 1520	
이미지	메인스트림	50Hz: 25 fps (2688 × 1520, 1920 × 1080, 1280 × 720)
		60Hz: 30 fps (2688 × 1520, 1920 × 1080, 1280 × 720)
	서브스트림	50Hz: 25 fps (704 × 576, 640 × 480, 352 × 288)
		60Hz: 30 fps (704 × 480, 640 × 480, 352 × 240)
이미지 개선	BLC/3D DNR	
주간/야간 선택	주간/야간/자동/스케줄/트리거알람	
비디오	메인스트림	H.265/H.264
	서브스트림	H.265/H.264/MJPEG
	비트레이트	32 Kbps to 16 Mbps
오디오	노이즈필터	지원
	속도	8kHz/16kHz
	압축	G.711/G.722.1/G.726/MP2L2/PCM
	비트레이트	64Kbps(G.711)/16Kbps(G.722.1)/16Kbps(G.726)/32-160Kbps(MP2L2)
스마트기능	라인크로싱 감지, 침입감지, 지역출입감지, 지역이탈감지	

(*) 제품의 사양은 품질향상을 위해 사전 예고 없이 변경 될 수 있습니다.

외관



객체 식별 카메라

FIAD-4144RFP

AcuSense 4 MP IR Fixed Dome Network Camera

네트워크	
네트워크	1 (RJ45 10M / 100M / 1,000M 이더넷)
리셋 버튼	지원
오디오 (-S)	오디오 입출력 1x1, 모노사운드
알람 (-S)	알람 입출력 1x1
알람 트리거	템퍼링 알람, 네트워크 끊김, IP주소 충돌, 비정상 로그인, HDD가득참, HDD오류
프로토콜	TCP/IP, ICMP, HTTP, HTTPS, FTP, DHCP, DNS, DDNS, RTP, RTSP, RTCP, PPPoE, NTP, UPnP, SMTP, SNMP, IGMP, 802.1X, QoS, IPv6, UDP, Bonjour
일반 기능	간편한 리셋, anti-filter
펌웨어 버전	1 (RJ45 10M / 100M / 1,000M 이더넷)
API	ONVIF (PROFILE S, PROFILE G), ISAPI
동시 라이브 뷰	최대 6채널
유저/클라이언트	최대 32명 3가지 레벨 : 관리자 / 운영자 / 사용자
웹 브라우저	IE8+, Chrome 31.0-44, Firefox 30.0-51, Safari 8.0+

일반	
동작 온도/습도	-30 °C ~ 50 °C (-22 °F ~ 122 °F), 습도 95% 이하
전원 및 소비전력	DC12 V , 0.7 A / 최대: 8.5 W PoE (802.3af, class 3) / 최대: 10 W
IP 등급	IK10, IP67
소재	메탈
치수	카메라: 121.4 × 92.2 mm
중량	카메라: 600 g / 패키지: 760 g

(*) 제품의 사양은 품질향상을 위해 사전 예고 없이 변경 될 수 있습니다.