

# 객체식별 카메라 (스피커내장)

## FIASB-4144RFP

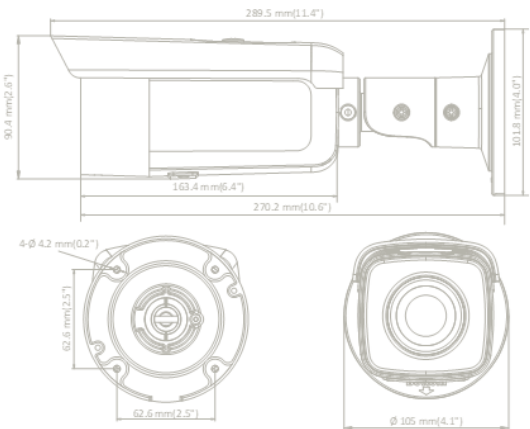
4 MP IR Fixed Bullet Network Camera



### 특징

- 최대 해상도. 2688 × 1520 (30fps)
- AI 딥러닝 기반의 객체인식 카메라
- 사람과 차량에 대해 정확한 객체인식
- 스피커 내장
- 써치라이트 & 음성메시지 출력
- 음성 메시지 사용자 추가 가능 : 10개 기본내장 , 4개 추가가능
- 원격 음성 안내방송 가능
- 2.8 mm/4 mm/6 mm/8 mm fixed lens
- H.265+, H.264+, H.265, H.264
- BLC/3D DNR/ROI
- IP67

### 외관



### 사양

카메라		
이미지 센서	1/2.7" Progressive Scan CMOS	
최저조도	Color: 0.007 Lux @ (F1.2, AGC ON), 0.012 Lux @ (F1.6, AGC ON)	
셔터 스피드	1/3 s to 1/100,000 s	
슬로우 셔터	지원	
DNR	3D DNR	
WDR	120dB	
이미지 센서	Pan: 0° to 360°, tilt: 0° to 90°, rotate: 0° to 360°	
포커스	Fixed	
조리개	F1.6	
화각	2.8 mm, 수평: 104°, 수직: 58° 4 mm, 수평: 83°, 수직: 44°, 대각: 99° 6 mm, 수평: 51° 8 mm 수평: 39°, 수직: 21°, 대각: 45°	
Day/Night	IR cut filter	
IR	-2I	최대50 m2LED, 최대50 m
	-4I	4LED, 최대80 m
IR 파장	850 nm	
최대 해상도	2688 × 1520	
이미지	메인스트림	50Hz: 25fps (2688 × 1520, 1920 × 1080, 1280 × 720)
		60Hz: 30fps (2688 × 1520, 1920 × 1080, 1280 × 720)
	서브스트림	50Hz: 25fps (640 × 480, 640 × 360, 320 × 240)
		60Hz: 30fps (640 × 480, 640 × 360, 320 × 240)
이미지 개선	BLC/3D DNR	
비디오	메인스트림	H.265/H.264
	서브스트림	H.265/H.264/MJPEG
	비트레이트	32 Kbps to 16 Mbps
주간/야간 선택	주간/야간/자동/스케줄	
ROI	메인스트림, 서브스트림을 위한 1개의 영역설정	
스마트 기능	라인크로싱 감지, 침입감지, 지역출입감지, 지역이탈감지	

네트워크	
알람 트리거	템퍼링 알람, 네트워크 끊김, IP주소 충돌, 비정상 로그인, HDD가득참, HDD오류
프로토콜	TCP/IP, ICMP, HTTP, HTTPS, FTP, DHCP, DNS, DDNS, RTP, RTSP, RTCP, PPPoE, NTP, UPnP, SMTP, SNMP, IGMP, 802.1X, QoS, IPv6, UDP, Bonjour
일반기능	리셋버튼, anti-filter
API	ONVIF (PROFILE S, PROFILE G), ISAPI
동시 라이브 뷰	최대 6채널
유저 / 클라이언트	최대32명
	3가지 레벨 : 관리자 / 운영자 / 사용자
웹 브라우저	IE8+, Chrome 31.0-44, Firefox 30.0-51, Safari 8.0+

(\*) 제품의 사양은 품질향상을 위해 사전 예고 없이 변경 될 수 있습니다.

# 객체 인식 IP 카메라

## FIASB-4144RFPW

### AcuSense 4 MP IR Fixed Bullet Network Camera

#### 일반

동작 온도/습도	-30 °C ~ 50 °C (-22 °F ~ 122 °F), 습도 95% 이하
전원 및 소비전력	DC12V, 0.9 A, 최대: 10.5 W PoE: (802.3at, 42.5 V to 57V), 0.3A ~ 0.1A, 최대: 13 W
IP등급	IP67
치수	카메라: 105 × 289.5 mm
중량	카메라: 1100 g/ 패키지: 1600 g

(\*) 제품의 사양은 품질향상을 위해 사전 예고 없이 변경 될 수 있습니다.