

AI 객체인식 카메라

FIASV-4400RFP

4MP AI Turret Network Camera



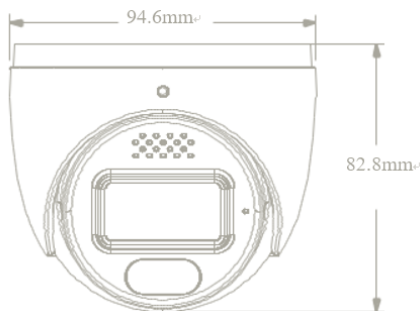
특징

- H.265+/H265/H.264+/H264/MJPEG 코딩
- 최대 해상도: 2592 × 1520 (4M)
- 20 ~ 30m IR 야간 거리
- 마이크 / 스피커 내장 (양방향 오디오)
- 비명감지
- AI객체인식

사양

이미지 센서	1/3" CMOS
이미지 크기	2592 × 1520
전자 셔터	1초 ~ 1 / 100000초
아이리스 유형	고정 아이리스
최저조도	0.005lux @F1.6 ,AGC ON;
	IR 사용 시 0럭스
렌즈	2.8mm@F1.6, 수평 FoV : 100.4°; 수직 시야: 68°;대각선 시야:108°
	3.6mm@F1.6, 수평 시야각: 80.6°; 수직 시야각: 50.6°;대각선 시야:88°
렌즈 마운트	M12
WDR	120dB
BLC	지원
HLC	지원
김서림 방지	지원
디지털 NR	3D DNR
각도 조정	팬: 0°~360°; 기울기:0°~75°;회전: 0°~360°
비디오 압축	H.265+ / H.265 / H.264+ / H.264 / MJPEG
H.264 압축	베이스라인 프로파일/메인 프로파일/하이 프로파일
기준	
해상도	4MP (2592×1520), 2K(2560)×1440), 3MP(2304)×1296), 1080P (1920×1080), 720P(1280)×720), D1, CIF, 480×240
	4MP/2K/3MP/1080P / 720P (60Hz: 1~30fps, 50Hz: 1~25fps)
메인 스트림	HFR 모드: 1080P / 720P(60Hz: 1 ~ 60fps; 50Hz: 1~50fps)
서브 스트림	720P/D1/CIF(60Hz: 1~30fps, 50Hz: 1~25fps)
세 번째 스트림	D1/CIF/480x240 (60Hz: 1 ~ 30fps; 50Hz: 1~25fps)
비트 전송률	64Kbps ~ 8Mbps
비트 전송률 유형	VBR / CBR
오디오 압축	G711A / 유
이미지 설정	ROI, 채도, 밝기, 색조, 대비, 와이드 다이내믹, 선명도, NR 등 클라이언트 소프트웨어 또는 웹 브라우저를 통해 조정 가능
	RO
회로망	RJ 45
비디오 출력	지원안함
오디오	1CH 오디오 입력; 1CH 내장 스피커; 1CH 내장 마이크
경보	지원안함
초기화	지원
원격 모니터링	웹 클라이언트/NVR/NVMS2.0/모바일 앱
온라인 연결	최대 10명의 사용자에게 대한 동시 모니터링 지원
	멀티 스트림 실시간 전송 지원
네트워크 프로토콜	UDP, IPv4, IPv6, DHCP, NTP, RTSP, RTP, RTCP, PPPoE, DDN S, SMTP, FTP,
	SNMP, HTTP, 802.1x, UPnP, HTTPS, QoS
인터페이스 프로토콜	온비프

외관



객체 인식 카메라

FIASV-4400RFP

4MP AI Turret Network Camera

스마트 알람	움직임 감지
일반 기능	워터마크, IP 주소 필터링, 비디오 마스크, 하트비트, 비밀번호
	보호, 이미지 왜곡 보정
PoE	지원, IEEE802.3af
적외선 거리	20~30m
지능형분석	장면 전환 감지, 비디오 블러 감지, 비디오 캐스트 감지, 영상 이상감지, 입/퇴실 감지(사람/차량 구분)
소리 및 빛 경고	지원
전원 공급 장치	DC12V/PoE
전력 소비	< 9W
운영	- 30°C ~ 60°C(-22°F~140°F)
환경	습도: 95% 미만(비-응축)
치수(mm)	Φ94.6×82.8
무게(순)	약 0.472KG
방수방진	IP67