

얼굴인식 카메라

FIFB-2600RAWP

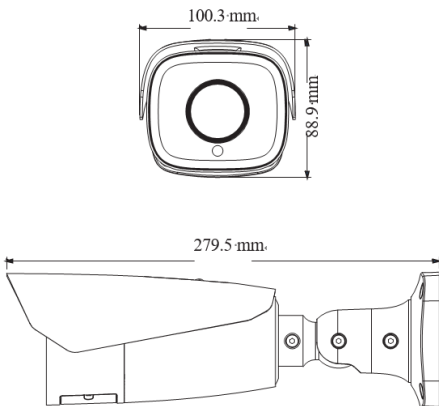
2MP HD Face Recognition Network Camera



특징

- 얼굴인식 시카메라
- 얼굴캡처 및 얼굴인식 기능
- 2M가변 렌즈 : 7-22mm
- IP67

외관



사양

FIFB-2600RAWP	
이미지 센서	1 / 2.8" CMOS
이미지 크기	1920 × 1080
셔터 속도	1 / 25초 ~ 1 / 100000초
최저조도	0.0026lux@F1.2, AGC ON; 0Lux (LED 포함)
	0.005lux@F1.6, AGC ON; 0Lux (LED 포함)
렌즈	7~22mm@F1.6, 전동식
	권장 얼굴 촬영 거리: 4~10m
화각	수평 : 44°~ 17.6°; 수직: 25.6°~ 10°; 대각선: 49.7°~ 20.2°
렌즈 마운트	Φ14
WDR	120dB
이미지개선	BLC/HLC/3D DNR
김서림 방지	지원
각도 조정	팬: 0°~360°; 기울기: 0°~90°; 회전: 0°~360°
비디오 압축	메인 스트림: 스마트 H.265 / H.265+ / H.265 / 스마트 H.264 / H.264+ / H.264
	서브 스트림: H.265+ / H.265 / H.264+ / H.264 / MJPEG
	세 번째 스트림: H.265+ / H.265 / H.264+ / H.264 / MJPEG
H.264 압축 표준	베이스라인 프로파일/메인 프로파일/하이 프로파일
해상도	1080P (1920 × 1080), 720P (1280 × 720), D1, CIF, 480 × 240
메인 스트림	60Hz : 1080P/720P(1~30fps); 50Hz : 1080P/720P(1~25fps)
	HFR 모드: 1080P/720P (60Hz: 1~60fps, 50Hz: 1~50fps)
서브 스트림	60Hz: 720P/D1/CIF(1~30fps); 50Hz: 720P/D1/CIF(1~25fps)
3번째 스트림	60Hz : D1/CIF/480 × 240 (1~30fps); 50Hz: D1/CIF/480 × 240 (1~25fps)
비트레이트	64Kbps ~ 6Mbps
비트 전송률 유형	VBR / CBR
이미지 설정	ROI, 채도, 밝기, 채도, 대비, WDR, 3D DBR. 클라이언트 소프트웨어 또는 웹 브라우저를 통해 조정 가능
오디오 압축	G711A/U
ROI	개별적으로 구성할 각 ROI
지능형 조명	고효율 백색광 LED 내장, 시간 스위치 사용 가능
얼굴 사진 DB	10,000명 얼굴사진
얼굴 사진 추가	WEB 및 얼굴 앨범 관리자 도구를 통해 얼굴 사진 추가
외부 얼굴 사진 등록	크기: 70KB 미만
	형식 : jpg , jpeg
얼굴 사진 비교 알림	얼굴 트리거 모드 지원
	허용 목록, 차단 목록, 낯선 사람 경보 지원
얼굴 인식	20픽셀 이상의 얼굴 이미지에서 동공 거리 감지 가능
얼굴 캡처	가장 효과적인 얼굴 스냅샷을 얻기 위해 움직이는 얼굴을 정확하게 감지, 추적, 캡처, 채점 및 스크리닝함
파노라마 캡처	장치 ID, 시간 등과 같은 파노라마 캡처 및 자체 경의 정보 오버레이를 지원

(*) 제품의 사양은 품질향상을 위해 사전 예고 없이 변경 될 수 있습니다.

얼굴인식 카메라

FIFB-2600RAWP

2MP HD Face Recognition Network Camera

원격 모니터링	웹 브라우징, CMS 원격 제어
온라인 연결	최대 10명의 사용자에게 대한 동시 모니터링 지원
	멀티 스트림 실시간 전송 지원
프로토콜	UDP, IPv4, IPv6, DHCP, NTP, RTSP, RTP, RTCP, ICMP, IGMP, FTP, PPPoE, DDNS, SMTP, SNMP, HTTP, 802.1x, UPnP, HTTPS, QoS
API	ONVIF
스마트 알람	움직임 감지; 센서 경보; IP 주소 충돌; 네트워크 연결 끊김
지능형 분석	얼굴 감지, 얼굴 캡처, 얼굴 일치, 비디오 블러 감지, 비디오 색상 캐스트 감지, 장면 전환 감지
일반 기능	워터마크, IP 주소 필터링, 비디오 마스크, 하트비트, 비밀번호 보호, 비감광 스위치, 얼굴 노출
PoE	지원(802.3af)
LED 시야 거리	10m 화이트 LED
IP 등급	IP 67

(*) 제품의 사양은 품질향상을 위해 사전 예고 없이 변경 될 수 있습니다.