

LPR IP카메라

FIL-2130RAWP (FIL-2130RAWP-L : 투광기 일체형)

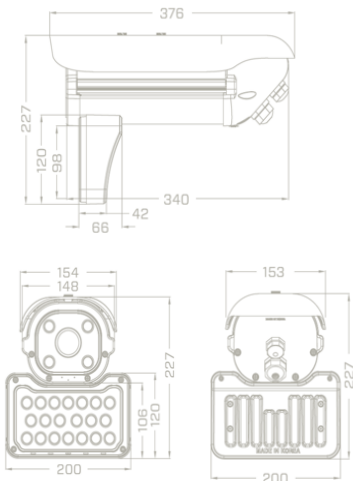
Deep Learning LPR Housing Camera



특징

- Deep Learning 기반의 고성능 LPR 카메라
- 1/1.8" 프로그래시브 스캔 CMOS
- 1,920 x 1,080 @ 60fps
- 2.8 ~ 12mm & 8 ~ 32mm 자동 가변 렌즈
- Color : 0.002 Lux @ (F1.2, AGC ON)
- IR 거리 : 30 ~ 50m (투광기 : 100m)
- 140db WDR
- H.265, H.264
- 투광기 일체형으로 높은 야간 식별성능

외관



사양

카메라		
이미지 센서	1/1.8" Progressive Scan CMOS	
최저 조도	Color : 0.002 Lux @ (F1.2, AGC ON), 0Lux IR	
셔터 스피드	1 s ~ 1/100,000 s	
슬로우 셔터	지원	
초점 거리	AF 2.8 ~ 12mm(출입구용) 8 ~ 32mm(일반도로용)	
포커스	자동, 반자동, 수동	
조리개	2.8~12 mm	F1.2
	8~32 mm	F1.6
화각	2.8~12 mm	수평 : 103.3° ~ 38.6°, 수직 : 54.2° ~ 21.9°, 대각 : 124.2° ~ 44.3°
	8~32 mm	수평 : 42.5° ~ 13.4°, 수직 : 23.4° ~ 7.7°, 대각 : 49° ~ 15.3°
IR 거리	2.8~12 mm	최대 30 m, (투광기 사용시 : 70m)
	8~32 mm	최대 50 m, (투광기 사용시 : 100m)
IR 파장	850 nm	
Day/Night	IR Cut Filter	
DNR	3D DNR	
WDR	140 dB	
최대 해상도	1,920 × 1,080	
이미지	메인스트림	50Hz: 50 fps (1,920 × 1,080, 1,280 × 960, 1,280 × 720)
		60Hz: 60 fps (1,920 × 1,080, 1,280 × 960, 1,280 × 720)
	서브스트림	50Hz: 25 fps (704 × 576, 640 × 480)
		60Hz: 30 fps (704 × 480, 640 × 480)
	3번째 스트림	50Hz: 25 fps (1,920 × 1,080, 1,280 × 960, 1,280 × 720, 704 × 576, 640 × 480)
		60Hz: 30 fps (1,920 × 1,080, 1,280 × 960, 1,280 × 720, 704 × 480, 640 × 480)
	4번째 스트림	50Hz: 25 fps (1,920 × 1,080, 1,280 × 720, 704 × 576, 640 × 480)
		60Hz: 30 fps (1,920 × 1,080, 1,280 × 720, 704 × 480, 640 × 480)
	5번째 스트림	50Hz: 25 fps (704 × 576, 640 × 480)
		60Hz: 30 fps (704 × 480, 640 × 480)
이미지 개선	BLC / 3D DNR / HLC / 디포그 / EIS / 렌즈왜곡보정	
이미지 조정	회전모드, brightness, contrast, sharpness, AGC, white balance	
주간 / 야간 선택	주간 / 야간 / 자동 / 스케줄 / 알람입력 트리거	
이미지 오버랩	로고 이미지 오버랩 가능 (128 x 128 24비트 비트맵 포맷)	
영상 압축방식	H.264 / H.265	
비트레이트	32 Kbps ~ 16 Mbps	
스마트 기능	라인크로싱 감지, 침입감지, 지역출입감지, 지역이탈감지	
LPR	차량번호 인식률	99% 이상
	인식 차선	1~2개
	차선인식 속도	60km/s 이내
	인식 모드	출입구(2.8~12mm 권장) / 도시도로(8~32mm 권장) / 알람입력
	Frame Rate	50Hz : 1920*1080@50fps 60Hz : 1920*1080@60fps

LPR IP카메라

FIL-2130RAWP (FIL-2130RAWP-L : 투광기 일체형)

Deep Learning LPR Housing Camera

네트워크	
알람 트리거	모션 감지, 비디오 템퍼링, 네트워크 끊김, 비정상 로그인
프로토콜	TCP/IP, ICMP, HTTP, HTTPS, FTP, DHCP, DNS, DDNS, RTP, RTSP, RTCP, PPPoE, NTP, UPnP, SMTP, SNMP, IGMP, 802.1X, QoS, IPv6, UDP, Bonjour
보안	사용자인증 (패스워드), HTTPS 암호화, IEEE 802.1x 접근제어, IP address 필터링
일반 기능	리셋버튼, 안티 플래커, 패스워드 보안, privacy mask, 워터마크
API	ONVIF (PROFILE S, PROFILE G), ISAPI, SDK
동시 라이브 뷰	최대 20 채널
유저 / 클라이언트	최대 32명 3가지 레벨 : 관리자 / 운영자 / 사용자
웹 브라우저	IE8+, Mozilla Firefox 30.0+, Google Chrome 31.0+, Safari 8.0+, 플러그인 라이브 뷰
오디오	미지원
네트워크	1 (RJ45 10M / 100M, 1,000M 이더넷)
알람	2 입력, 2 출력 (최대 DC 12V, 1A 또는 AC 10V, 500mA)
리셋 버튼	지원

일반	
투광기 (옵션)	하이파워 LED 20EA (850mm)
동작 온도/습도	-30 °C ~ 50 °C
	습도 95% 이하
전원 및 소비전력	DC 12 V ± 20% DC전원, PoE전원 (802.3at, class 4)
	DC 12 V, 1.4 A, 16.5 W (투광기 : 12V1.6A별도) PoE (802.3at, 42.5 V to 57 V)
내장 히터	지원
재질	알루미늄 합금
치수	147.1 x 375.8 x 121.7 mm (WxDxH) - 기본 카메라 200 x 376 x 227mm (WxDxH) - 투광기 포함
중량	약 2.81 kg

(*) 제품의 사양은 품질향상을 위해 사전 예고 없이 변경 될 수 있습니다.