

LPR IP카메라

FIL-2137RAWP

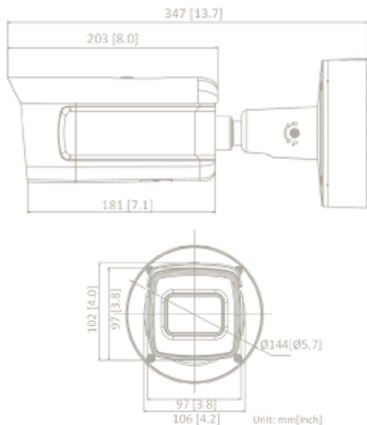
2MP IR Varifocal Bullet Camera



특징

- Deep Learning 알고리즘이 내장된 LPR 엔진
- 2.8 ~ 12 mm 및 8 ~ 32 mm 전동 렌즈
- 1대의 카메라로 영상을 촬영하고 차량번호 식별을 동시에 가능
- 차량의 영상과 번호를 함께 저장하며 번호 일부로도 검색 가능
- 다양한 환경 & 솔루션 적용
 - 고속도로, 일반도로, 골목길, 터널
 - 주차장 입구, 정산통게이트, 대형마트, 아파트 출입구
- 저조도 환경에 탁월한 효과
- 최저조도 센서 탑재
- 차량번호판 미인식시, 알수없는 로그 검색 가능

외관



사양

카메라		
이미지 센서	1/1.8" Progressive Scan CMOS	
최저 조도	Color : 0.002 Lux @ (F1.2, AGC ON), 0Lux IR	
셔터 스피드	1 s ~ 1/100,000 s	
슬로우 셔터	지원	
초점 거리	AF 2.8 ~ 12mm(출입구용) 8 ~ 32mm(일반도로용)	
포커스	자동, 반자동, 수동	
조리개	2.8~12 mm	F1.2
	8~32 mm	F1.6
화각	2.8~12 mm	수평 : 103.3° ~ 38.6°, 수직 : 54.2° ~ 21.9°, 대각 : 124.2° ~ 44.3°
	8~32 mm	수평 : 42.5° ~ 13.4°, 수직 : 23.4° ~ 7.7°, 대각 : 49° ~ 15.3°
IR 거리	2.8~12 mm	최대 30 m
	8~32 mm	최대 50 m
IR 파장	850 nm	
Day/Night	IR Cut Filter	
DNR	3D DNR	
WDR	140 dB	
최대 해상도	1,920 × 1,080	
이미지	메인스트림	50Hz: 50 fps (1,920 × 1,080, 1,280 × 960, 1,280 × 720)
		60Hz: 60 fps (1,920 × 1,080, 1,280 × 960, 1,280 × 720)
	서브스트림	50Hz: 25 fps (704 × 576, 640 × 480)
		60Hz: 30 fps (704 × 480, 640 × 480)
	3번째 스트림	50Hz: 25 fps (1,920 × 1,080, 1,280 × 960, 1,280 × 720, 704 × 576, 640 × 480)
		60Hz: 30 fps (1,920 × 1,080, 1,280 × 960, 1,280 × 720, 704 × 480, 640 × 480)
	4번째 스트림	50Hz: 25 fps (1,920 × 1,080, 1,280 × 720, 704 × 576, 640 × 480)
		60Hz: 30 fps (1,920 × 1,080, 1,280 × 720, 704 × 480, 640 × 480)
	5번째 스트림	50Hz: 25 fps (704 × 576, 640 × 480)
		60Hz: 30 fps (704 × 480, 640 × 480)
이미지 개선	BLC / 3D DNR / HLC / 디포그 / EIS / 렌즈왜곡보정	
이미지 조정	회전모드, brightness, contrast, sharpness, AGC, 화이트밸런스	
주간 / 야간 선택	주간 / 야간 / 자동 / 스케줄 / 알람입력 트리거	
이미지 오버랩	로고 이미지 오버랩 가능 (128 x 128 24비트 비트맵 포맷)	
비디오	압축방식	H.264 / H.265
	비트레이트	32 Kbps ~ 16 Mbps
스마트 기능	라인크로싱 감지, 침입감지, 지역출입감지, 지역이탈감지	
LPR	차량번호 인식률	99% 이상
	인식 차선	1~2개
	차선인식 속도	60km/s 이내
	인식 모드	출입구(2.8~12mm 권장) / 도시도로(8~32mm 권장) / 알람입력
	Frame Rate	50Hz : 1920*1080@50fps 60Hz : 1920*1080@60fps

(*) 제품의 사양은 품질향상을 위해 사전 예고 없이 변경 될 수 있습니다.

LPR IP카메라

FIL-2137RAWP

2MP IR Varifocal Bullet Camera

네트워크	
이더넷	1 (RJ45 10M / 100M, 1,000M 이더넷)
알람	2 입력, 2 출력 (최대 DC 12V, 1A 또는 AC 10V, 500mA)
리셋 버튼	지원
알람 트리거	모션 감지, 비디오 템퍼링, 네트워크 끊김, 비정상 로그인
프로토콜	TCP/IP, ICMP, HTTP, HTTPS, FTP, DHCP, DNS, DDNS, RTP, RTSP, RTCP, PPPoE, NTP, UPnP, SMTP, SNMP, IGMP, 802.1X, QoS, IPv6, UDP, Bonjour
보안	사용자인증 (패스워드), HTTPS 암호화, IEEE 802.1x 접근제어, IP address 필터링
일반 기능	리셋버튼, 안티 플리커, 패스워드 보안, privacy mask, 워터마크
API	ONVIF (PROFILE S, PROFILE G), ISAPI, SDK
동시 라이브 뷰	최대 20 채널
유저 / 클라이언트	최대 32명 3가지 레벨 : 관리자 / 운영자 / 사용자
웹 브라우저	IE8+, Mozilla Firefox 30.0+, Google Chrome 31.0+, Safari 8.0+ 플러그인 라이브 뷰

일반	
동작 온도/습도	-30 °C ~ 50 °C / 95% 이하
전원 및 소비전력	DC 12 V ± 20% DC전원, PoE전원 (802.3at, class 4)
	DC 12 V, 1.4 A, 16.5 W (투광기 : 12V1.6A별도) PoE (802.3at, 42.5 V to 57 V), 0.4 A to 0.3 A, class 4
IP/IK 등급	IP67, IK10
내장 히터	지원
소재	알루미늄 합금
치수	144 × 347 mm
중량	약 2.45 kg

(*) 제품의 사양은 품질향상을 위해 사전 예고 없이 변경 될 수 있습니다.