

AI PTZ IP CAMERA

FIP-2132RAWP-X25

2MP 25배 줌 Network IR Speed Dome Camera

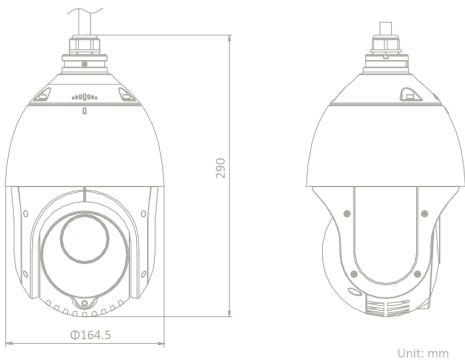


특징

- 1/2.8" progressive scan CMOS 센서
- FHD고해상도 1920 × 1080@30fps
- powered-by-Dark Fighter 기술의 뛰어난 저조도
- 25× optical zoom, 16× digital zoom
- WDR, HLC, BLC, 3D DNR, Defog, EIS, Regional Exposure, Regional Focus
- IR거리: 100 m
- 12 VDC & PoE (802.3 at, class4)
- H.265+/H.265 비디오 압축 지원

사양

카메라			
이미지 센서	1/2.8" progressive scan CMOS		
최저조도	Color: 0.005 Lux @(F1.6, AGC ON) B/W: 0.001Lux @(F1.6, AGC ON) 0 Lux with IR		
셔터 스피드	50Hz: 1/1 s to 1/30,000 s 60Hz: 1/1 s to 1/30,000 s		
IR 거리	100 m(Smart IR)		
Day/ Night	IR cut filter		
3D-DNR	지원		
WDR	120dB		
초점거리	4.8 mm to 120 mm, 25× optical zoom		
화각	수평: 57.6° to 2.5° (Wide-Tele) 수직: 34.4° to 1.4° (Wide-Tele) 대각: 64.5° to 2.9° (Wide-Tele)		
조리개범위	F1.6 to F3.5		
최대 해상도	1920 × 1080		
이미지	메인 스트림	50Hz	25fps (1920 × 1080, 1280 × 960, 1280 × 720) 50fps (1920 × 1080, 1280 × 720)
		60Hz	30fps (1920 × 1080, 1280 × 960, 1280 × 720) 60fps (1920 × 1080, 1280 × 720)
	서브 스트림	50Hz	25fps (704 × 576, 640 × 480, 352 × 288)
		60Hz	30fps (704 × 480, 640 × 480, 352 × 240)
	서드 스트림	50Hz	25fps (1920 × 1080, 1280 × 960, 1280 × 720, 704 × 576, 640 × 480, 352 × 288)
		60Hz	30fps (1920 × 1080, 1280 × 960, 1280 × 720, 704 × 480, 640 × 480, 352 × 240)
이미지개선	HLC/BLC/3D DNR/Defog/EIS/Regional Exposure/Regional Focus		
비디오압축	Main Stream: H.265+/H.265/H.264+/H.264 Sub-Stream: H.265/H.264/MJPEG Third Stream: H.265/H.264/MJPEG H.264 with Baseline/Main/High Profile H.265 with Baseline/Main/High Profile		
비디오 비트레이트	32 Kbps to 16384 Kbps		
오디오압축	G.711alaw/G.711ulaw/G.722.1/G.726/MP2L2/PCM		
오디오 비트레이트	G.711alaw/G.711ulaw: 64 Kbps G.722.1/G.726: 16 Kbps MP212/PCM: 32 Kbps/64 Kbps/128 Kbps		
PTZ	동작범위(Pan)	연속 360°	
	Pan속도	Configurable, from 0.1°/s to 80°/s, Preset speed: 80°/s	
	동작범위(Tilt)	From -15° to 90° (auto-flip)	
	Tilt 속도	Configurable, from 0.1°/s to 80°/s, Preset Speed: 80°/s	
	비례줌	지원	
	Presets	300	
	Patrol Scan	8 patrols, 최대 32 presets for each patrol	
	Pattern Scan	4 pattern scans, record time over 10 minutes for each scan	
	정전보상	지원	
	Park Action	Preset/Pattern Scan/Patrol Scan/Auto Scan/Tilt Scan/ Random Scan/Frame Scan/Panorama Scan	
	3D Positioning	지원	
	PTZ 상태표시	지원	
	Preset Freezing	지원	
	스케줄 작업	Preset/Pattern Scan/Patrol Scan/Auto Scan/Tilt Scan/ Random Scan/Frame Scan/Panorama Scan/Dome Reboot/ Dome Adjust/Aux Output	



(*) 제품의 사양은 품질향상을 위해 사전 예고 없이 변경 될 수 있습니다.

AI PTZ IP CAMERA

FIP-2132RAWP-X25

2MP 25배 줌 Network IR Speed Dome Camera

네트워크	
네트워크	1 RJ45 10 M/100 M Ethernet Interface; Hi-PoE
프로토콜	IPv4/IPv6, HTTP, HTTPS, 802.1x, Qos, FTP, SMTP, UPnP, SNMP, DNS, DDNS, NTP, RTSP, RTCP, RTP, TCP/IP, UDP, IGMP, ICMP, DHCP, PPPoE, Bonjour
API	ONVIF (Profile S, Profile G, Profile T), ISAPI, SDK
동시안라이트 뷰	최대20개 채널지원
유저/클라이언트	최대32명접속가능, 3개 레벨 (관리자,운영자,사용자)
보안방법	사용자인증(ID및PW),MAC address ,HTTPS암호화, IEEE802.1x접근제어, IP address필터링
스마트기능	
스마트기능	침입감지,라인크로스감지,지역출입감지,지역이탈감지, 물체사라짐감지, 무인수화물감지
스마트 기록	ANR (자동 네트워크 보충), Dual-VCA
일반	
언어	32개 언어 English, Russian, Estonian, Bulgarian, Hungarian, Greek, German, Italian, Czech, Slovak, French, Polish, Dutch, Portuguese, Spanish, Romanian, Danish, Swedish, Norwegian, Finnish, Croatian, Slovenian, Serbian, Turkish, Korean, Traditional Chinese, Thai, Vietnamese, Japanese, Latvian, Lithuanian, Portuguese (Brazil)
동작 온도/습도	-30°C to 65°C (-22°F to 149°F)
전원 및 소비전력	12 VDC, 2.0 A and PoE (802.3at), 42.5 to 57 VDC, 0.6A, Class4 Max.18 W, including max.7W for IR
보안수준	12 VDC, 2.0 A and PoE (802.3at), 42.5 to 57 VDC, 0.6A, Class4 Max.18 W, including max.7W for IR
치수	ADC 12, PC, PC+10% GF
중량	ADC 12, PC, PC+10% GF

(*) 제품의 사양은 품질향상을 위해 사전 예고 없이 변경 될 수 있습니다.