

# AI PTZ IP CAMERA

## FIPA-2200RAWP-10

2MP 10배 줌 Network IR Speed Dome Camera



### 특징

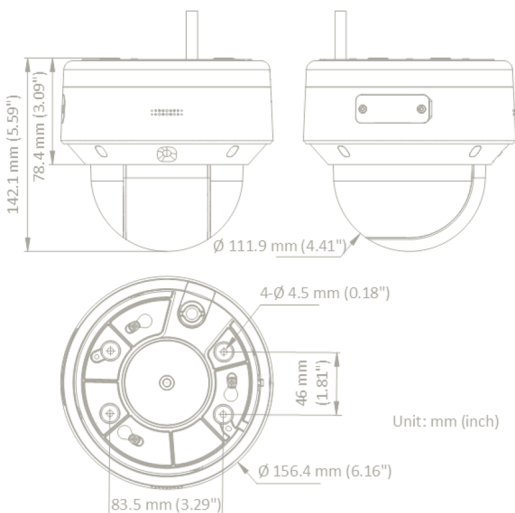
- 2MP 해상도의 고품질 이미징
- 탁월한 저조도 성능
- 10 배 광학 줌 및 16 배 디지털 줌
- 최대 50m IR
- 딥러닝 기반의 객체인식 (사람/차량), Face capture기능 제공
- 방수 및 방진 (IP66)

### 사양

카메라			
이미지 센서	1/1.8" progressive scan CMOS		
최저조도	Color: 0.005 Lux @ (F1.3, AGC ON), B/W: 0.001 Lux @ (F1.3, AGC ON), 0 Lux with IR		
셔터 스피드	1/1 s to 1/30,000 s		
IR 거리	up to 50 m (Smart IR지원)		
Day/ Night	IR cut filter		
3D-DNR	지원		
WDR	120dB		
초점거리	2.8 to 28 mm		
Zoom	10x optical, 16x digital		
Zoom Speed	Approx. 6.0 s		
Slow Shutter	지원		
화각	수평: 108° to 19.8, 수직: 56.4° to 11.5°		
조리개범위	Max. F1.3		
최대 해상도	1920 × 1080		
이미지개선	BLC, HLC, 3D DNR		
비디오	메인 스트림	50Hz	25fps (1920 × 1080, 1280 × 960, 1280 × 720) 30fps (1920 × 1080, 1280 × 960, 1280 × 720)
		60Hz	25fps (1920 × 1080, 1280 × 960, 1280 × 720) 30fps (1920 × 1080, 1280 × 960, 1280 × 720)
	서브 스트림	50Hz	25fps (704 × 576, 640 × 480, 352 × 288)
		60Hz	30fps (704 × 480, 640 × 480, 352 × 240)
	서드 스트림	50Hz	25fps (1920 × 1080, 1280 × 960, 1280 × 720, 704 × 576, 640 × 480, 352 × 288)
		60Hz	30fps (1920 × 1080, 1280 × 960, 1280 × 720, 704 × 480, 640 × 480, 352 × 240)
비디오압축	Main stream: H.265+/H.265/H.264+/H.264 Sub-stream: H.265/H.264/MJPEG Third stream: H.265/H.264/MJPEG		
비디오비트레이트	32 Kbps to 16 Mbps		
오디오압축	G.711/G.722.1/G.726/MP2L2/PCM/AAC		
오디오비트레이트	64 Kbps (G.711)/16 Kbps (G.722.1)/16 Kbps (G.726)/32-192 Kbps (MP2L2)/16-64 Kbps (AAC)		
노이즈필터링	지원		
PTZ	동작범위(Pan)	355°	
	Pan속도	configurable from 0.1° to 60°/s; preset speed: 60°/s	
	동작범위(Tilt)	0° to 90°	
	Tilt 속도	configurable from 0.1° to 50°/s, preset speed 50°/s	
	비례줌	지원	
	Presets	300	
	Park Action	Preset, patrol scan	
	PTZ 상태표시	지원	
	Preset Freezing	지원	
	스케줄 작업	Preset, patrol scan, dome reboot, dome adjust, auxiliary output	
	Power-off Memory	지원	

(\*) 제품의 사양은 품질향상을 위해 사전 예고 없이 변경 될 수 있습니다.

### 외관



# AI PTZ IP CAMERA

## FIPA-2200RAWP-10

### 2MP 10배 줌 Network IR Speed Dome Camera

네트워크	
네트워크	1 RJ45 10M/100M self-adaptive Ethernet port
네트워크 저장	NAS (NFS, SMB/CIFS), ANR
프로토콜	IPv4/IPv6, HTTP, HTTPS, 802.1x, QoS, FTP, SMTP, UPnP, SNMP, DNS, DDNS, NTP, RTSP, RTCP, RTP, TCP/IP, UDP, IGMP, ICMP, DHCP, PPPoE, Bonjour
API	ONVIF (Version 19.12, Profile S, Profile G, Profile T), ISAPI, SDK, ISUP
동시간라이브 뷰	최대20개 채널지원
유저/클라이언트	최대32명접속가능, 3개레벨(관리자,운영자,사용자)
보안방법	Password protection, HTTPS encryption, 802.1X authentication (EAP-TLS, EAP-LEAP, EAP-MD5), watermark, IP address filter, basic and digest authentication for HTTP/HTTPS, RTP/RTSP over HTTPS, control timeout settings, security audit log, TLS 1.2/1.3, host authentication (MAC address)

스마트기능	
얼굴 캡처	동시에 최대 30 개의 얼굴 감지, 움직이는 얼굴의 감지, 캡처, 등급 지정, 선택 지원, 얼굴의 고품질의 얼굴 사진 출력
경계 보호	선 교차, 침입, 영역 진입, 영역 이탈지정된 대상 유형 (인간 및 차량)에 따른 경보 트리거 지원
Privacy Mask	24 개의 프로그래밍 가능한 폴리곤 프라이버시 마스크, 마스크 색상 또는 모자이크 구성 가능

일반	
동작 온도/습도	-30 °C to 65 °C (-22 °F to 149 °F). Humidity 90% or less (non-condensing)
전원 및 소비전력	12 VDC, Max. 24 W; PoE (802.3at)
보호수준	IP66
소재	Metal
치수	Ø 156.4 mm × 142.1 mm (Ø 6.16" × 5.59")
중량	Approx. 1.90 kg (4.19 lb.)

(\*) 제품의 사양은 품질향상을 위해 예고 없이 변경 될 수 있습니다.