

# 주차 출구정산기

## FLP-100

주차 출구용 무인정산기



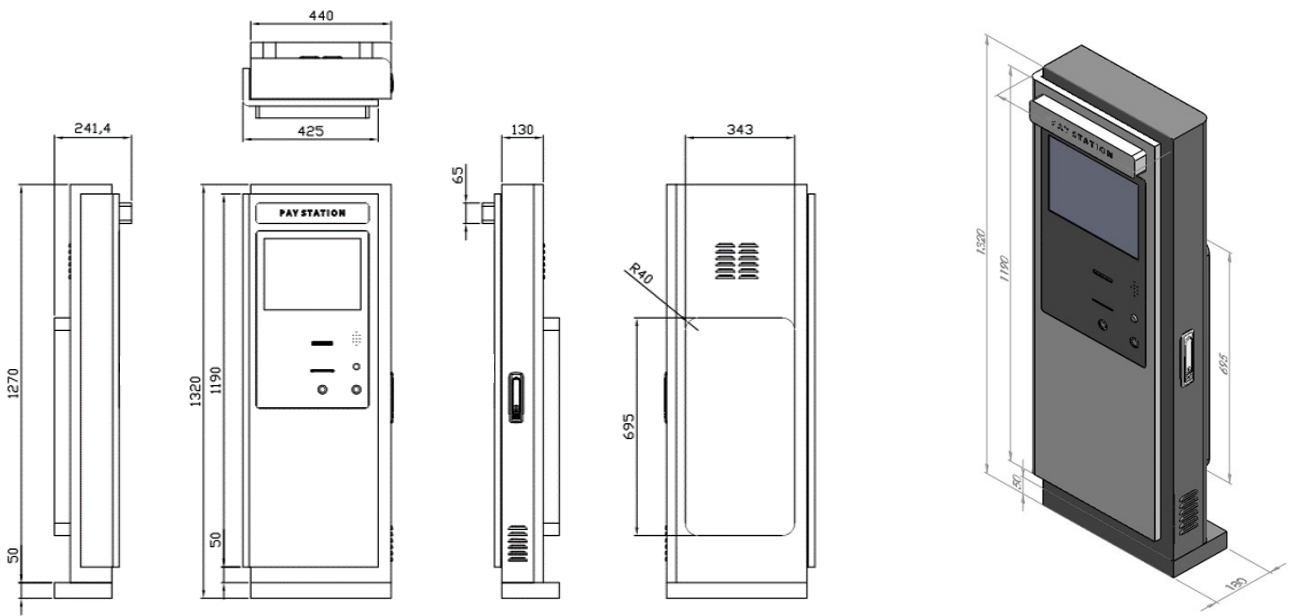
### 사양

FLP-100	
구성품목	① 15"인치 LCD모니터 ②인터폰 : 상황실과 직통 인터폰(카메라, 마이크, 호출버튼) ③ IC카드리더 : IC칩이 내장된 신용카드 투입구 ④ 바코드리더 : 바코드인식 영역 ⑤ 영수증출구 : 영수증 출구 ⑥ PC : 메인제어
LCD모니터	15인치 TFT LCD / 1024x768 해상도 스피커 내장
카드리더기	신용카드 / 교통카드 / 삼성Pay
영수증 프린터	1)인자방식: 감열식 2)해상도: 8dot/mm, 203dpi, 1dot=0.125mm 3)인자속도(Max): 150mm/sec(Max) 4)인자폭: 54mm 5)1행인자최대문자수: 36자(ASCII 12 x 24), 18자 (한글24 x 24), 56자(ASCII 8 x 16) 6) 용지폭:60mm(Max)
인터폰	IP방식 / 호출버튼 지원
스피커	5W스피커 내장
전원입력	AC220V
소비전력	150W (최대)
사용온도	-20°C ~ 50°C
사이즈	465(W)*1320(H)*203(D) (mm)
케이스 재질	냉간압연강판 (1.6T)
케이스 도장	옥외용 분체도장

### 특징

- 무인 주차정산 시스템
- 신용카드 / 교통카드 / 삼성페이 지원 (삽입 및 터치 지원)
- 15인치 LCD모니터
- 바코드 리더기 지원
- 안내방송 기능 및 호출기능
- 보조 조명 기능

### 외관



(\*) 제품의 사양은 품질향상을 위해 사전 예고 없이 변경 될 수 있습니다.