

AI 듀얼 열화상 카메라

FITB-4200NFWO

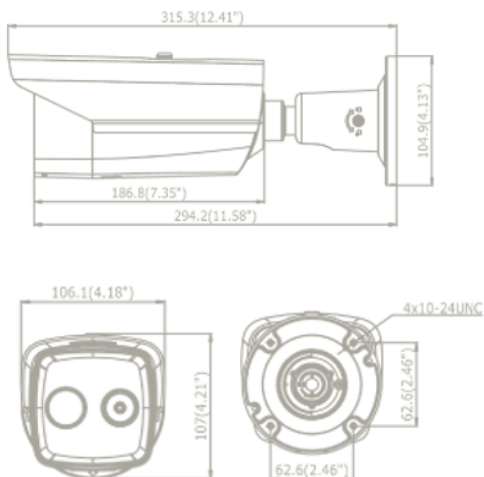
Thermal & Optical Network Bullet Camera



특징

- 열화상 + 실화상 듀얼 열화상 카메라
- 정확한 온도 체크 및 실시간 모니터링
- 256x192 고성능 열화상 해상도 카메라 내장
- 4M 고해상도 IP카메라 기능 제공
- AI 객체인식 기능
- AI 연기감지 기능

외관



사양

카메라			
열화상 모듈	이미지 센서	Vanadium Oxide 비냉각 초점 평면 배열	
	최대 해상도	256 × 192	
	픽셀 간격	12 μm	
	온도범위	-20 °C to +150 °C	
	온도편차	± 8 °C	
	초점거리	3(3.6)mm / 7(6.9) mm	
	화면모드	듀얼 / PIP / 퓨전	
	시야각	3mm : 50.0°(H) × 37.3° (V) 7mm : 24.9°(H) × 18.7° (V)	
	최소 초점 거리	0.5 m (3mm) / 1.3m (7mm)	
	조리개	F1.0	
광 모듈	이미지 센서	1/2.7" Progressive Scan CMOS	
	최대 해상도	2688 × 1520	
	최저조도	컬러	0.0176 Lux @ (F2.25, AGC ON)
		흑백	0.0035 Lux @ (F2.25, AGC ON)
	셔터 스피드	1s ~ 1/100,000s	
	초점 거리	4.3mm / 6.4 mm	
	시야각	4.3mm : 84.0° (H)×43.1° (V) / 6.4mm : 53.0° (H)×28.0° (V)	
	WDR	Digital WDR	
	Day/Night	오토 스위치 부착 IR cut filter	
메인 스트림	가시광선	50 Hz : 25fps (2688 × 1520, 1,920×1,080, 1,280×720)	
		60 Hz : 30fps (2688 × 1520, 1,920×1,080, 1,280×720)	
	열화상	25 fps (1280 × 720, 704 × 576, 640 × 512, 320 × 240)	
서브 스트림	가시광선	50 Hz : 25fps (704×576, 352×288)	
		60 Hz : 30fps (704×480, 352×288)	
	열화상	25 fps (704 × 576, 640 × 512, 320 × 240)	
네트워크			
영상 압축	H.265 / H.264 / MJPEG, H.265+ / H.264+ encoding with Baseline / Main / High Profile		
음성 압축	G.711u / G.711a / G.722.1 / MP2L2 / G.726 / PCM		
프로토콜	IPv4/IPv6, HTTP, HTTPS, FTP, DHCP, DNS, DDNS, RTP, RTSP, RTCP, PPPoE, NTP, UPnP, SMTP, SNMP, IGMP, 802.1X, QoS, IPv6x, UDP, Bonjour		
동시 라이브 뷰	최대 20		
사용자/호스트	최대 32명 사용자 / 관리자, 운영자, 사용자		
보안	사용자 인증 (ID 및 PW), 호스트 인증 (MAC 주소), HTTPS 암호화, IEEE 802.1x 포트 기반 네트워크 액세스 제어, IP 주소 필터링		
일반			
인터페이스	Alarm Input x1 / Alarm Output x1 Audio Input x1 / Audio Output x1 RJ45 x1 / RS-485 x1		
동작온도 / 습도	-40~60 °C / 90% RH 이하		
전원 및 소비전력	DC 12 V ± 20% : Max. 12W PoE (802.3af, class 4)		
IP 등급	IP67		
치수	321.3 mm × 106.1 mm × 107.0 mm		
중량	약 1.5Kg		

AI 듀얼 열화상 카메라

FITB-4200NFWO

Thermal & Optical Network Bullet Camera

인식거리	사람 객체인식 (1.8 × 0.5 m)	차량 객체인식 (1.4 × 4.0 m)	온도측정 (1 × 1 m)	온도측정 (0.2 × 0.2 m)
3mm 렌즈	28.8 m	75.6 m	58.3 m	11.7 m
7mm 렌즈	55.2 m	144.9 m	116.7 m	23.3 m